

ООО «Азимут»

ИСТОЧНИКИ БЕСПЕРЕБОЙНОГО ПИТАНИЯ
ПРОМЫШЛЕННОГО НАЗНАЧЕНИЯ
НА ОСНОВЕ ЛИТИЙ-ЖЕЛЕЗО-ФОСФАТНЫХ
АККУМУЛЯТОРОВ
ОДНОФАЗНОЕ ИСПОЛНЕНИЕ

ИБП-6-230-24

ИБП-9-230-48

ИБП-15-230-48

РУКОВОДСТВО ПО ЭКСПЛУАТАЦИИ

LT-UPS.230.03.002 РЭ

Содержание

1 Общие указания	3
2 Описание и принцип работы ИБП	4
2.1 Условное обозначение ИБП	4
2.2 Назначение ИБП	4
2.3 Технические характеристики ИБП	5
2.4 Устройство и работа ИБП	7
3 Комплектность	8
4 Эксплуатация ИБП	8
4.1 Меры безопасности	8
4.2 Подготовка ИБП к эксплуатации	9
4.3 Эксплуатация ИБП по назначению	9
4.4 Настройка параметров ИБП	10
4.5 Возможные неисправности и способы их устранения	13
5 Техническое обслуживание	13
6 Транспортирование и хранение	14
7 Утилизация	14
8 Гарантии изготовителя (поставщика)	15
Приложение А (обязательное) Ошибки, неисправности и предупреждения	16
Приложение Б (обязательное) Инструкция по монтажу	19

1 Общие указания

1.1 Настоящее руководство по эксплуатации (далее – РЭ) удостоверяет гарантированные Изготовителем параметры и технические характеристики источников бесперебойного питания промышленного назначения ИБП-6-230-24, ИБП-9-230-48, ИБП-15-230-48 (далее – ИБП). Типовая реализация представлена на рисунке 1.

1.2 РЭ содержит основные технические характеристики, описание и принцип работы ИБП, указания по эксплуатации ИБП и техническому обслуживанию, а также сведения об упаковке, транспортированию, хранению и утилизации ИБП.

1.3 ИБП производятся в климатическом исполнении УХЛ4 в соответствии с ГОСТ 15543.1-89 «Изделия электротехнические и другие технические изделия. Общие требования в части стойкости к климатическим внешним воздействующим факторам».

1.4 ИБП соответствуют требованиям ГОСТ 27699-88 «Системы бесперебойного питания приемников переменного тока. Общие технические условия».

1.5 ИБП не предназначены для работы в условиях воздействия пыли, воды, взрывоопасной и агрессивной среды, интенсивных механических воздействий, а также резких колебаний температуры.

1.6 ИБП являются восстанавливаемым и ремонтируемым изделием. Ремонт ИБП проводит Изготовитель или согласованная с Изготовителем сервисная компания.

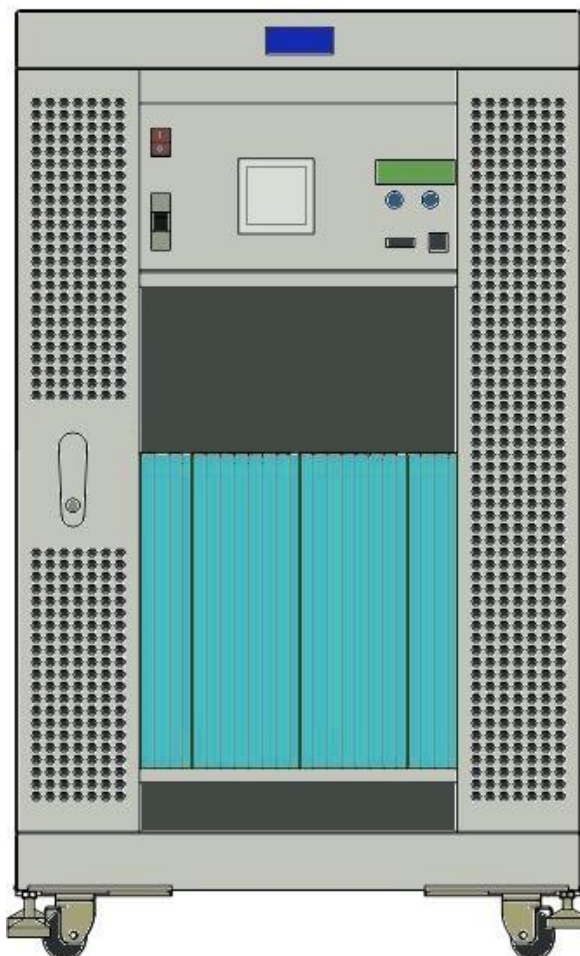
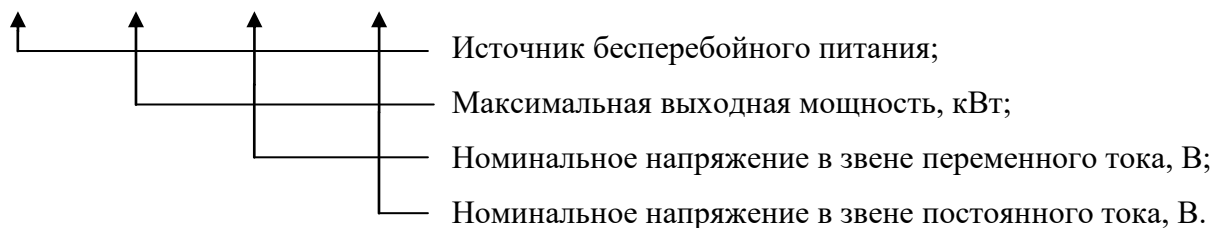


Рисунок 1 – Типовая конструкция ИБП

2 Описание и принцип работы ИБП

2.1 Условное обозначение ИБП

ИБП – XX – XXX – XX



2.2 Назначение ИБП

ИБП спроектированы на основе принципа двунаправленного преобразования энергии (структурная схема представлена на рисунке 2) и предназначены для обеспечения бесперебойного электропитания промышленного оборудования, работающего от напряжения переменного тока 230 В частотой 50 Гц с максимальной нагрузкой 6/9/15 кВт (определяется Заказчиком), при отключении питающей сети или при выходе параметров питающего напряжения за пределы установленных значений (в соответствии с установленными допустимыми значениями параметров питающей сети).

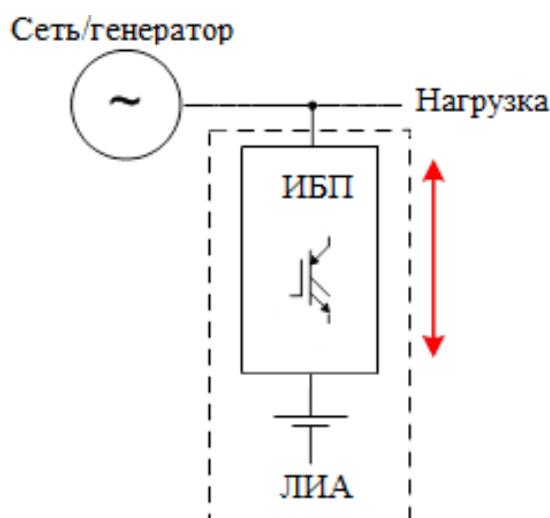


Рисунок 2 – Структурная схема ИБП

Важной особенностью ИБП является возможность использования его в качестве системы накопления энергии, необходимой в таких случаях, как:

- двухтарифное электроснабжение: накопление энергии при более низком тарифе и отдача – при высоком;
- применение альтернативных источников энергии (гидро-, солнечные, ветряные или дизельные электростанции и др.): усреднение пиков генерации;
- выравнивание мощности: питание нагрузки в периоды максимального энергопотребления;
- автономное электроснабжение: электроснабжение мобильных потребителей;
- электрические или гибридные транспортные средства: электроснабжение привода в режиме автономного хода.

2.3 Технические характеристики ИБП

2.3.1 Входные параметры питающей сети:

- однофазное напряжение переменного тока: $230\text{ В} \pm 10\%$;
- частота питающей сети: $(50 \pm 0,2)$ Гц.

2.3.2 Параметры выходного напряжения ИБП:

- выходное напряжение переменного тока (при номинальной нагрузке): $230\text{ В} \pm 10\%$;
- частота выходного напряжения (при номинальной нагрузке): $(50 \pm 0,2)$ Гц;
- коэффициент нелинейных искажений (при номинальной нагрузке): не более 5 %;
- время переключения «инвертор-сеть» и «сеть-инвертор»: не более 12 мс.

2.3.3 КПД: 92 – 95 %.

2.3.4 Параметры узла постоянного тока ИБП:

- тип аккумуляторной батареи (далее АКБ): литий-ионная (LiFePO_4);
- номинальная ёмкость аккумуляторов: 240/300/380/770 А·ч;
- количество аккумуляторов в АКБ: 8/16 шт.;
- номинальное напряжение аккумулятора: 3,2 В;
- номинальное выходное напряжение АКБ: 24/48 В.

2.3.5 Параметры нагрузки ИБП:

- коэффициент мощности нагрузки: от 0,5 до 1,0;
- пик-фактор: не более 2;
- номинальная мощность нагрузки: 4/6/10 кВт;
- максимальная мощность нагрузки: 6/9/15 кВт;
- перегрузочная способность (в течение 5 с): не более 8/12/18 кВт.

2.3.6 АКБ для ИБП поставляется по согласованию с Заказчиком в одной стойке с преобразователем или в отдельном коммутационном шкафу.

2.3.7 Габаритные размеры и масса ИБП приведены в таблице 1.

Таблица 1

Параметр	Модификации ИБП		
	1	2	3
Максимальная мощность (режим активной нагрузки), кВт	6	9	15
АКБ 240 А·ч			
Время работы в автономном режиме при номинальной нагрузке, не менее, мин.	70	90	60
Масса ИБП (без АКБ), кг	90	100	115
Масса АКБ, кг	78	156	156
Размер ШхГхВ, мм	600×600×980		

Продолжение таблицы 1

Параметр	Модификации ИБП		
	1	2	3
АКБ 300 А·ч			
Время работы в автономном режиме при номинальной нагрузке, не менее, мин.	90	130	70
Масса ИБП (без АКБ), кг	90	100	115
Масса АКБ, кг	77	154	154
Размер ШхГхВ, мм	600×600×980		
АКБ 380 А·ч			
Время работы в автономном режиме при номинальной нагрузке, не менее, мин.	120	180	90
Масса ИБП (без АКБ), кг	95	110	120
Масса АКБ, кг	120	240	240
Размер ШхГхВ, мм	600×800×1605		
АКБ 770 А·ч			
Время работы в автономном режиме при номинальной нагрузке, не менее, мин.	250	350	200
Масса ИБП (без АКБ), кг	95	110	120
Масса АКБ, кг	212	425	425
Размер ШхГхВ, мм	600×1000×1605		

2.3.8 Имеющиеся защиты ИБП:

- защита от тока короткого замыкания в нагрузке АКБ: плавкий предохранитель;
- защита от тока короткого замыкания в нагрузке ИБП: автоматический выключатель;
- защита от превышения уровня напряжения на любом аккумуляторе: автоматическое отключение зарядного устройства при достижении уровня 3,7 В;
- защита от снижения уровня напряжения на любом аккумуляторе: автоматическое отключение АКБ от нагрузки при достижении уровня 2,8 В на любом из аккумуляторов;
- автоматическое включение вытяжного вентилятора при $T_{\text{АКБ}}$ свыше плюс 40 °С;
- автоматическое отключение зарядного тока АКБ при $T_{\text{АКБ}}$ свыше плюс 60 °С;
- автоматическое отключение зарядного устройства АКБ при $T_{\text{ИБП}}$ свыше плюс 60 °С.

2.3.9 Параметры надежности ИБП:

- средняя наработка на отказ: не менее 10000 ч;
- средний срок службы: не менее 5 лет.

2.3.10 Условия эксплуатации:

- температура окружающей среды: от плюс 1 до плюс 35 °С;

- относительная влажность воздуха (при температуре плюс 25 °С): не более 90 %;
- атмосферное давление: от 84 до 106,7 кПа (от 630 до 800 мм рт.ст.);
- высота над уровнем моря мест установки: не более 2000 м;
- класс защиты (согласно ГОСТ 14254-96 «Степени защиты, обеспечиваемые оболочками (код IP)»): IP20.

2.4 Устройство и работа ИБП

2.4.1 Принцип действия ИБП

Принцип действия основан на синхронизации ИБП с напряжением сети и отслеживании его параметров. Управление ИБП производится посредством микропроцессорной системы управления. В штатном режиме производится трансляция сетевого напряжения на выход и автоматический заряд АКБ (если требуется). В случае отсутствия напряжения сети или выхода его параметров за пределы допустимых значений ИБП преобразует энергию, накопленную в АКБ, в переменное однофазное напряжение 230 В частотой 50 Гц.

2.4.2 Описание конструкции ИБП

ИБП представляет собой программируемое устройство, состоящее из двунаправленного преобразователя типа МАП «Энергия» и АКБ из 8/16 аккумуляторов типа LiFePO₄. Преобразователь и АКБ размещаются в шкафу, представляющем собой металлический корпус с прозрачной дверью. Шкаф оснащен вытяжным вентилятором и индикатором автоматического контроля температуры внутри шкафа.

Преобразователь оснащен двухстрочным ЖК-дисплеем, отображающим семь параметров ИБП на верхней строке (режимы, ошибки и состояние АКБ) и три параметра – на нижней (напряжение на выходе ИБП при его генерации, мощность нагрузки, частота выходного напряжения). Список сообщений, ошибок и предупреждений представлен в приложении А.

Для ввода параметров ИБП оснащен кнопками «Заряд» и «Старт», расположенными на передней панели преобразователя. Кнопки имеют два режима нажатия: короткое нажатие – менее 0,5 с и длинное нажатие – более 1 с. Соответствие режимов, комбинаций и длительностей нажатия кнопок представлено в п. 4.4.1 настоящего РЭ.

На передней панели преобразователя расположены светодиодные индикаторы «Сеть», «АКБ», «Режим», которые отображают режимы работы ИБП. Соответствия режимов работы устройства и отражения на индикаторах представлено в таблице 2.

Таблица 2

Индикатор	Режим индикации	Режим работы ИБП
1 Сеть	Не горит	Отсутствие питания от сети
	Горит синим	Наличие питания от сети
	Мигает синим, гаснет редко	Режим заряда
	Часто мигает синим	Нестабильное питание от сети

Продолжение таблицы 2

Индикатор	Режим индикации	Режим работы ИБП
2 АКБ	Часто мигает желтым	Крайне низкое значение напряжение АКБ
	Мигает желтым, гаснет редко	Напряжение АКБ ниже минимально допустимого значения
	Горит желтым	Низкое напряжение АКБ
	Горит зеленым	Номинальное напряжение АКБ
	Горит красным	Повышенное напряжение АКБ
	Часто мигает красным	Напряжение АКБ выше максимально допустимого значения
3 Режим	Не горит зеленым	Условно выключен (ЖК-дисплей работает), возможен режим «Консервация АКБ»
	Горит зеленым	Включен, возможны режимы «Трансляция сети» или «Генерация от АКБ»
	Часто мигает зеленым	Перегрузка по току от сети или АКБ
	Мигает зеленым, гаснет редко	Нагрузка выше номинальной во время режима «Генерация от АКБ»
	Мигает зеленым, светит редко	Нет генерации, АКБ разряжена

3 Комплектность

3.1 В комплект поставки ИБП входят:

- Источник бесперебойного питания промышленного назначения
ИБП-6-230-24/ ИБП-9-230-48 / ИБП-15-230-48..... 1 шт.
- АКБ..... 1 шт.
- Паспорт LT-UPS.230.03.001 ПС..... 1 экз.
- Руководство по эксплуатации ИБП..... 1 экз.
- Паспорт инвертора «МАП ЭНЕРГИЯ» 1 экз.
- Упаковка.

4 Эксплуатация ИБП

4.1 Меры безопасности

4.1.1 К работе с ИБП допускается электротехнический персонал, изучивший настоящее руководство по эксплуатации, прошедший инструктаж и имеющий группу допуска не ниже 2 по работе с электрооборудованием напряжением до 1000 В.

4.1.2 ВНИМАНИЕ: В ЦЕЛЯХ ИСКЛЮЧЕНИЯ ПЕРЕГРЕВА УСТРОЙСТВА, ЗАПРЕЩАЕТСЯ РАСПОЛАГАТЬ ИБП ВБЛИЗИ ИСТОЧНИКОВ ТЕПЛА, А ТАКЖЕ СЛЕДУЕТ ИСКЛЮЧИТЬ ВОЗМОЖНОСТЬ СЛУЧАЙНОГО ЗАКРЫТИЯ ВЕНТИЛЯЦИОННЫХ ОТВЕРСТИЙ!

4.1.3 Перед проведением монтажных работ установить ограждение, вывесить предупреждающий знак «Стой! Напряжение».

4.1.4 На соответствующие выключатели вывесить предупреждающий знак «Не включать. Работают люди».

4.1.5 В месте проведения испытаний запрещается нахождение посторонних лиц и производство каких-либо работ, не связанных с монтажом.

4.1.6 ВНИМАНИЕ: ПЕРЕД ЭКСПЛУАТАЦИЕЙ НЕОБХОДИМО ПРОИЗВЕСТИ ЗАЗЕМЛЕНИЕ ИБП!

4.1.7 ЗАПРЕЩАЕТСЯ ПОПАДАНИЕ НА КЛЕММЫ АККУМУЛЯТОРОВ МЕТАЛЛИЧЕСКИХ ПРЕДМЕТОВ (ИНСТРУМЕНТ, МЕТАЛЛИЧЕСКИЕ УКРАШЕНИЯ И ДР).

4.1.8 ЗАПРЕЩАЕТСЯ ВКЛЮЧАТЬ ИНВЕРТОР БЕЗ ПОДКЛЮЧЕНИЯ ЕГО К АКБ.

4.1.9 ЗАПРЕЩАЕТСЯ ПОДАВАТЬ НАПРЯЖЕНИЕ СЕТИ БЕЗ ВКЛЮЧЕНИЯ ТУМБЛЕРА НИЗКОВОЛЬТНОГО ПИТАНИЯ.

4.2 Подготовка ИБП к эксплуатации

4.2.1 Произвести сборку устройства в соответствии с приложением Б настоящего РЭ. Сборку могут производить технические специалисты Изготовителя, согласованной с Изготовителем сервисной компании или Заказчика.

4.2.2 Проверить крепление датчика температуры на АКБ.

4.2.3 Проверить подключение ИБП к питающей сети напряжением переменного тока 230 В частотой 50 Гц, согласно фазности (фаза и ноль сети должны совпадать с фазой и нулем на клеммной коробке, расположенной на задней панели инвертора). Рекомендуемое сечение медных проводов при подключении сети и нагрузки приведено в таблице 3.

Таблица 3

Параметр	Величина						
	16,0	20,0	25,0	32,0	40,0	50,0	63,0
Максимальный расчетный ток, А	16,0	20,0	25,0	32,0	40,0	50,0	63,0
Требуемое сечение жил медного провода, мм ²	2,7	3,3	4,2	5,3	6,7	8,4	10,5
Диаметр жил провода, мм	1,87	2,05	2,32	2,60	2,92	3,27	3,66

4.2.4 Включить тумблер, расположенный на передней панели инвертора, в положение «Вкл.».

4.2.5 Включить автоматический выключатель, расположенный на передней панели инвертора.

4.2.6 Произвести первичный ввод данных о ёмкости АКБ через панель управления согласно п. 4.4.1 настоящего РЭ.

4.2.7 Проверить переход из режима трансляции сети или заряда в режим генерации (при помощи автомата-предохранителя).

4.3 Эксплуатация ИБП по назначению

4.3.1 Включение ИБП производится коротким нажатием кнопки «Старт». В нормальном режиме светодиодный индикатор «Сеть» загорается синим цветом, «АКБ» и «Режим» – зеленым, ИБП транслирует сетевое напряжение на выход.

4.3.2 В случае отсутствия питания от сети или выхода параметров сети за номинальные значения, инвертор преобразует постоянное напряжение АКБ в переменное выходное напряжение.

4.3.3 В случае превышения допустимой суммарной мощности подключаемых устройств в течение 8 секунд, инвертор автоматически отключается на 8 секунд. Данный процесс сопровождается работой встроенного зуммера. При сохранении перегрузки инвертор шестикратно повторит цикл отключения, по истечении чего полностью отключится. Отсутствие перегрузки в течение 10 минут обнуляет счетчик циклов.

4.3.4 При уровне нагрузки, значительно превышающем максимальный, срабатывает защита от короткого замыкания, сопровождаемая отключением преобразователя. По истечении 8 секунд происходит включение. При сохранении перегрузки инвертор шестикратно повторит цикл отключения, по истечении чего полностью отключится.

4.3.5 В случае разряда АКБ ниже допустимого значения (программируется), индикатор «АКБ» производит мигание желтым цветом, что сопровождается работой встроенного зуммера. По истечении 1 минуты произойдет отключение инвертора.

4.3.6 В случае снижения напряжения на АКБ ниже допустимого значения производится автоматический запуск заряда.

4.3.7 Длинным нажатием кнопки «Заряд» производится включение режима принудительного заряда. Режим заряда активируется по истечении 20 секунд при условии номинальных параметров сети, представленных в п. 2.3.1 настоящего РЭ. Оставшееся время до начала заряда отображается на ЖК-дисплее.

4.3.8 В случае несоответствия параметров сети, активация режима «Заряд» сопровождается предупреждением «!», а также надписью «Нет 220 для Заряд» на ЖК-дисплее.

4.3.9 Остановка режима заряда производится длинным нажатием кнопки «Заряд».

4.3.10 Короткое нажатие кнопки «Старт» останавливает питание нагрузки. Для полного отключения ИБП необходимо отключить автоматический выключатель сети, после чего установить тумблер в положение «Выкл.».

4.4 Настройка параметров ИБП

4.4.1 Вход в меню, просмотр и настройка режимов работы ИБП осуществляются посредством кнопок «Старт» и «Режим» при их разовом или одновременном нажатии, а также временем удержания кнопок («Коротко» или «Длинно»). Соответствие режимов, комбинаций и длительностей нажатия кнопок представлено в таблице 4.

4.4.2 Для обслуживания, настройки и мониторинга существует возможность подключения ИБП к персональному компьютеру посредством интерфейса RS232. При самостоятельной настройке параметров работы ИБП, отличающихся от рекомендованных Изготовителем, Заказчик несет полную ответственность за возможные последствия.

Таблица 4

Режим	Комбинация	Функция
1 Рабочий	«Старт Коротко»	Включение / Выключение генерации
	«Заряд Длинно»	Вкл. / Выкл. принудительного заряда
	«Заряд Коротко»	Вход в «Табло ошибок и предупреждений»
	«Старт Длинно» + «Заряд Длинно»	Вход в «Режим программирования»
1.1 Табло ошибок и предупреждений	«Старт Коротко»	Навигация по ошибкам (если больше одной)
	«Заряд Коротко»	Переход в «Табло температур»
1.2 Табло температур	«Заряд Коротко»	Выход в рабочий режим
2 Программирование	«Старт Длинно» + «Заряд Длинно»	Выход из «Режима программирования» без записи параметров
	«Старт Коротко»	Вниз по меню
	«Заряд Коротко»	Вверх по меню
	«Заряд Длинно»	Вход в режим «Редактирование»
2.1 Редактирование	«Старт Коротко»	Смещение влево по параметру из цифр или перебор параметра
	«Заряд Коротко»	Увеличение цифры параметра.
	«Заряд Длинно»	Выход из режима «Редактирования» с записью параметра

4.4.3 Параметры и символы, отображаемые на ЖК-дисплее, внешний вид которого представлен на рисунке 3, соответствуют эксплуатационной документации применяемого преобразователя. Соответствие отображаемых символов (по номерам) и соответствующих параметров ИБП представлено в таблице 5.

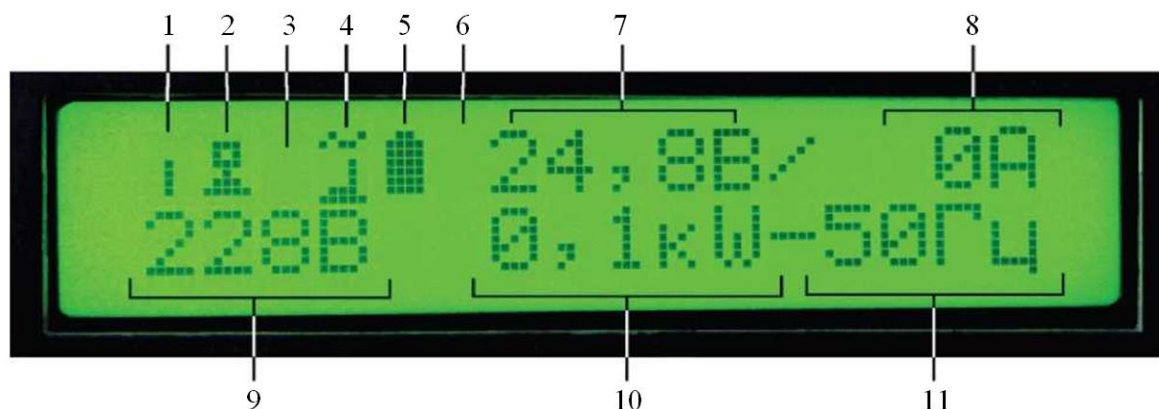





Рисунок 3 – Внешний вид ЖК-дисплея преобразователя

Таблица 5

№	Параметр	Символ	Описание
1	Вкл. / Выкл.	■ ■ ■ ■	Режим «Выключен»
		(мигает)	Чередуется с буквой соответствующего режима работы

Продолжение таблицы 5

№	Параметр	Символ	Описание
1	Вкл. / Выкл.	Р	$P_{\max \sin}$. Обеспечивает максимальную мощность на выходе, но допускает отклонение 20 %. Подходит для большинства типов нагрузки. На заряженных АКБ обеспечивает 220 В на выходе на максимальной нагрузке.
		Ч	Чистый синус. Отклонение не более 5 %, рассчитан на чувствительные нагрузки. На номинальной мощности нагрузки ($2/3 \cdot P_{\max}$) обеспечивает падение напряжения не более 10 % (200 В)
		П	Прецизионный синус. Отклонение формы синуса не более 1 %. Рекомендован при особо чувствительной к качеству питающего напряжения нагрузке
		О	Оптимальный синус. Обеспечивает отклонение формы синуса не более 5 % вплоть до падения напряжения до 200 В. Далее поддерживает уровень напряжения на 200 В при отклонении формы синуса до 20 %, обеспечивая подключение максимальных нагрузок при падении напряжения (при заряженных АКБ) не более 10 % (200 В).
2	Состояние подключения к прочим устройствам	Пусто	Нет соединения
			Подключен к ПК (запущено соответствующее ПО)
			Подключен к модему
		С	Подключен к САП (система автоматического пуска генератора)
3	Состояние ошибок и предупреждений	Пусто	Ошибок и предупреждений нет
		! (мигает)	Возникли ошибки или предупреждения
		# (мигает)	Количество последовательных перегрузок
4	Состояние сети	Пусто	Отсутствие выходного напряжения
			Генерация выходного напряжения от АКБ
			Передача входного напряжения на выход
		 (мигает)	Наличие напряжения на входе, но отсутствие на выходе
5	Состояние АКБ		Соответствующий уровень напряжения на АКБ. Заполненный прямоугольник отражает превышение напряжения на АКБ.
6	Режимы заряда	* (мигает)	Режим поддержания заряда малым током, буферный режим.
		* ↓	Через 24 ч. буферного заряда
		$\frac{3}{4}$ (мигает)	Режим дозаряда

Продолжение таблицы 5

№	Параметр	Символ	Описание
7	Напряжение на АКБ	#, В	Текущее значение напряжения на АКБ, В
8	Ток АКБ	#, А	Текущее значение тока через АКБ, А
9	Напряжение на выходе	#, В	Текущее значение напряжения на выходе преобразователя, В (в выключенном режиме – мигающее значение входного напряжения)
10	Потребляемая мощность	#, кВт	Текущее значение мощности, потребляемой от сети, кВт (с учетом мощности, потребляемой для заряда АКБ)
11	Выходная частота	#, Гц	Текущее значение частоты на выходе преобразователя (генерируемой от АКБ или передаваемой от сети), Гц

4.5 Возможные неисправности и способы их устранения

4.5.1 Возможные неисправности и способы их устранения приведены в таблице 6.

Таблица 6

Неисправность	Вероятная причина	Способ устранения
При нажатии кнопки «Старт» индикаторы не загораются	Отсутствие питания от сети	Провести измерение напряжения сети. Проверить правильность подключения
При нажатии кнопки «Старт» мигание синего светодиода	Сетевое напряжение выше или ниже допустимого значения или перегрузка сети по току	Измерить напряжения сети. Провести выравнивание напряжения (установить стабилизатор)
	Превышение допустимой мощности нагрузки	Отключить неприоритетную нагрузку
Частое мигание желтого светодиода АКБ	АКБ разряжена ниже допустимого значения	Произвести заряд АКБ
Частое мигание красного светодиода АКБ	Перезаряд АКБ	Произвести разряд АКБ до нормируемых напряжений
Частое мигание светодиода «Режим»	Перегрузка. Произошла перегрузка по току от аккумулятора или от сети	Снизить уровень нагрузки (например, отключить неприоритетную нагрузку)
Не включается вентилятор шкафа	В сети нет напряжения	Провести измерение напряжения сети. Проверить правильность подключения
	Обрыв шнура питания	Произвести замену шнура питания

При невозможности устранить неисправность данными методами необходимо обратиться к Изготовителю.

5 Техническое обслуживание

5.1 Техническое обслуживание (далее ТО) АКБ в составе ИБП проводить каждые 6 месяцев.

5.2 ТО аккумуляторов и АКБ проводить при температуре окружающей среды от плюс 10 до плюс 30 °С.

5.3 При ТО выполнить внешний осмотр на отсутствие следов коррозии клемм и следов электролита.

5.4 Протирать аккумуляторы материалом (тряпкой, ветошью или др.), не вызывающим появления статического электричества.

5.5 Произвести зачистку соединительных шин в случае их потемнения и появления следов коррозии.

5.6 При длительном хранении, каждые 6 месяцев с даты изготовления необходимо проводить сервисное обслуживание АКБ и ее подзаряд путем подключения ИБП к питающей сети согласно п.п. 4.2 – 4.3 настоящего РЭ в течение 5 минут на каждый месяц хранения

6 Транспортирование и хранение

6.1 ИБП в упаковке Изготовителя могут транспортироваться в закрытых наземных транспортных средствах любого типа на любые расстояния. При транспортировании авиационным транспортом, ИБП следует размещать в отопливаемом, герметизированном отсеке.

6.2 Транспортирование ИБП производить в вертикальном положении в разобранном виде.

6.3 Влияющие величины внешних климатических воздействий на ИБП при транспортировании должны удовлетворять значениям:

- температура окружающей среды: от минус 25 до плюс 50 °С;
- относительная влажность воздуха при температуре плюс 30 °С: не более 95 %;
- атмосферное давление: от 630 до 800 мм рт.ст.

6.4 До введения в эксплуатацию ИБП следует хранить в упаковке Изготовителя при температуре окружающего воздуха от плюс 5 до плюс 40 °С и относительной влажности воздуха не более 80 % при температуре плюс 25 °С.

6.5 В помещении для хранения содержание пыли, паров кислот и щелочей, агрессивных газов и других вредных примесей, вызывающих коррозию, не должно превышать содержание коррозионно-активных агентов для атмосферы типа I по ГОСТ 15150-69 «Машины, приборы и другие технические изделия. Исполнения для различных климатических районов. Категории, условия эксплуатации, хранения и транспортирования в части воздействия климатических факторов внешней среды».

7 Утилизация

7.1 Применяемые в ИБП материалы и покупные изделия, за исключением АКБ, не представляют опасности для жизни и здоровья человека или вреда для окружающей среды.

7.2 Утилизацию ИБП после окончания срока службы (списания) осуществляет Заказчик в установленном порядке.

7.3 Утилизация аккумуляторов должна производиться в соответствии с требованиями, предъявляемым к отходам 4 класса (согласно ГОСТ 12.1.007-76 «ССБТ. Вредные вещества. Классификация и общие требования безопасности»).

8 Гарантии изготовителя (поставщика)

8.1 Изготовитель гарантирует соответствие источника бесперебойного питания промышленного назначения ИБП требованиям ТУ 3416-004-64366939-2014 «Источники бесперебойного питания промышленного назначения на основе литий-железо-фосфатных аккумуляторов. Однофазное исполнение» при соблюдении правил и условий транспортирования, хранения и эксплуатации.

8.2 Гарантийный срок эксплуатации – 12 месяцев со дня поставки ИБП Заказчику при соблюдении п.5.6 настоящего РЭ.

Приложение А

(обязательное)

Ошибки, неисправности и предупреждения

Список сообщений о перегрузках и авариях (МАП «Энергия» SIN), выводимых в нижней строке ЖК-дисплея, представлен в таблице А1, список системных ошибок и предупреждений – в таблице А2.

Таблица А1

Ошибка	Описание
<i>ВышеНоминала</i>	Сначала мигает мощность нагрузки и идет прямой отсчет времени, через 30 мин работы в режиме выше номинальной нагрузки срабатывает выключение генерации на 30 мин для охлаждения прибора. Если в процессе превышения номинальной мощности, она уменьшится ниже номинала, пойдет обратный отсчет, снова увеличится – пойдёт прямой отсчет и т.д.
<i>Полн Разряд</i>	Напряжение на АКБ опустилось ниже 11 / 22 / 44 В (заводское). Мигает в течение 60 сек, и отображает обратный отсчет, после чего выключает генерацию 220В и переходит в режим ожидания.
<i>Разряд, Ждем</i>	Прибор ждет появления напряжения на аккумуляторе <i>УакбГенЭКО</i> 12,5 / 25 / 50 В (заводское), после чего работа возобновится. Напряжение на АКБ может повыситься за счет внешней зарядки (например, от солнечной батареи, ветрогенератора и т.п.) или, если появилась сеть на входе (подключился бензиновый генератор), то включится режим за-
<i>Перегрузка Перегрузка по сети</i>	Возникает при превышении тока нагрузки в режиме генерации, если мощность потребления превышает 110 %, а в режиме трансляции сети 130 %, от максимальной мощности. Начинается обратный отсчет работы на перегрузке 9 сек, после чего генерация или трансляция сети прекратится. Если мощность потребления еще больше и превышает 130 % во время генерации или 160 % во время трансляции сети, то генерация или трансляция прекратится сразу. После этого появится обратный отсчет времени перерыва между перегрузками – 7 сек. Будут произведены 6 попыток, их количество отображается миганием в символе номер 3. Если перегрузки устранены, то через 10 мин количество попыток обнулится
<i>Выкл перегрузАКБ</i>	После 6-ти перегрузок подряд, во время генерации, МАП отключает генерацию. При появлении сети на входе транслирует ее на выход, а, также, может начаться заряд. Войти в нормальный режим можно, нажав коротко кнопку «Старт», но предварительно необходимо устранить проблемы с нагрузкой.
<i>Выкл перегрузСети</i>	Если произошедшие 6 перегрузок подряд были по вине сети, то отключается трансляция сети и прекращается заряд АКБ. Для выхода из режима можно сбросить ошибку, выключив и включив прибор кнопкой СТАРТ. Необходимо выяснить, почему нагрузка превышает мощность прибора.
<i>Вентилятор</i>	Не работает вентилятор. Также выводится его номер и/или их количество. Запишите – эта информация необходима для службы сервиса.
<i>До Заряда</i>	Обратный отсчет времени до включения заряда.
<i>ПромСетьНаВыходе</i>	Возможно, «залипло» реле внутри прибора, либо на выходную розетку МАП или на клемму «фаза выход» в клеммной коробке подали внешнее напряжение от промышленной сети. Во втором случае эта ошибка может и не появиться, т.к. прибор может выйти из строя.

Ошибка	Описание
<i>>P_{max} БензоГенер</i> <i>>P_{max} Сети220</i>	Нагрузка превышает мощность бензогенератора или сети, но меньше мощности МАП. Инвертор перешел на генерацию и отключил нагрузку от бензогенератора. Если нагрузка уменьшится и будет ниже мощности бензогенератора, то МАП снова подключит нагрузку к бензогенератору.
<i>РежимЗарядаВыкл</i>	Попытка запуска режима заряда (например, кнопкой ЗАРЯД) при включенной опции <i>ТолькоТрансляц</i> в меню.
<i>ПерегревОстываем</i>	Сработали датчики температуры – генерация приостанавливается, пока температура не придет в норму. Может возникать при нештатных операциях, например, если не работают вентиляторы или при больших токах заряда.
<i>ПринудитГенерЭКО</i>	Несмотря на наличие сети идет генерация от АКБ, т.к. выставлен один из режимов ЭКО <i>Управление Сетью</i> в меню МАП.
<i>Консервация</i>	Включён режим консервации
<i>ЖдемВнешПолнЗаря</i>	В Эко режиме, когда напряжение АКБ опустилось ниже <i>U_{акбГенЭКО}</i> , то «Принудительная генерация» или «Подкачка Эко» прекращается. Если при этом <i>U_{акб Старт Заряд}</i> ниже текущего напряжения АКБ, то заряд АКБ от сети не будет производиться, а будет ждать полного заряда АКБ от альтернативных источников

Таблица А2 – Системные ошибки и предупреждения преобразователя

Ошибка	Описание
<i>Запись в EEPROM</i>	Ошибка микроконтроллера или ошибка программирования.
<i>Интерапт</i>	Ошибка микроконтроллера
<i>НетДатчикаТемпер</i>	Отказ датчика температуры
<i>Системная ошибка</i>	Ошибка микроконтроллера
<i>Ошибка перемычек</i>	Внутренняя ошибка, возможно некорректное вмешательство несертифицированного специалиста при ремонте преобразователя
<i>АКБ разряжен !!</i>	Просадка аккумулятора ниже критического напряжения <i>Униж</i>
<i>U_{акб} высокое</i>	Напряжение вышло за верхнюю границу
<i>Ток KZ по АКБ Заряд</i>	Слишком большой ток заряда
<i>Ток KZ по АКБ</i>	Сложная нагрузка либо нагрузка с очень большим стартовым током, или неисправность нагрузки
<i>Залипло прх реле</i>	Требуется немедленная замена реле или неправильном подключении преобразователя к сети
<i>Зар реле, Ошиб Вых</i>	Залипание зарядного реле или подано сетевое напряжение на выход
<i>Ток K3 по сети</i>	Подключение неисправного оборудования, приводит к залипанию реле
<i>Произошел Сброс</i>	Зарегистрирован сброс процессора. Возникает при подключении питания, вероятен при сильной помехе по питанию, плохом закреплении клемм аккумулятора, подключении к дефектной АКБ
<i>АКБ разряжен</i>	Регулярное повторение ошибки отражает выход из строя АКБ
<i>Перегрузка</i>	Превышена максимальная мощность
<i>Раб выше номинал</i>	Превышение номинальной мощности при генерации от АКБ

Ошибка	Описание
<i>Вентилят не раб.</i>	Выключится через три попытки запуска. Необходима замена вентиляторов
<i>Перегрузка сети</i>	После выключения отключает сеть с выходных розеток преобразователя и снимает заряд
<i>Сбой режима раб</i>	Сбой программы при сильной помехе (например, от молнии). Ожидается автоматическое восстановление, но вероятен выход из строя
<i>МногократКЗзаряд</i>	5-тикратное срабатывание КЗ по току заряда. Приостановка заряда на 2 часа
<i>Нет ф-ций кнопки</i>	Выбранная пользователем комбинация нажатия кнопок не поддерживается в данном режиме, можно использовать для включения подсветки ЖК-дисплея
<i>Сеть за пределом</i>	Напряжение или частота входной сети вышли за пороги. Преобразователь перейдет на генерацию 220 В от аккумуляторов.
<i>Выбросы в Сети</i>	Произошел выброс в сети амплитудой выше 380 В, преобразователь перейдет на генерацию
<i>Выбросы в нагруз</i>	Некачественная нагрузка или моторы с большими стартовыми токами
<i>Залипла кнопка</i>	Слишком долгое нажатие кнопки (более 2 сек.)
<i>НетСетиДляЗаряда</i>	Попытка запустить заряд кнопкой при отсутствии сети на входе
<i>Рнагруз>РбензГен</i>	Превышение мощности нагрузки больше указанной (запрограммированной) мощности бензогенератора, переход на бензогенератор не произойдет, пока нагрузка не уменьшится.
<i>НеСтабильнаяСеть</i>	Сеть имеет отклонения по частоте, быстро меняется по амплитуде и т.д. Преобразователь не перейдет на питание от сети, пока она не станет стабильной.

Приложение Б

(обязательное)

Инструкция по монтажу

1 Подготовка к монтажу

1.1 ИБП в упаковке Изготовителя могут транспортироваться в закрытых наземных транспортных средствах любого типа на любые расстояния. При транспортировании авиационным транспортом, ИБП следует размещать в отапливаемом, герметизированном отсеке.

1.2 Транспортирование ИБП производится в вертикальном положении в разобранном виде.

1.3 Влияющие величины внешних климатических воздействий на ИБП при транспортировании должны удовлетворять значениям:

- температура окружающей среды: от минус 25 до плюс 50 °С;
- относительная влажность воздуха при температуре плюс 30 °С: не более 95 %;
- атмосферное давление: от 630 до 800 мм рт.ст.

1.4 До введения в эксплуатацию ИБП следует хранить в упаковке Изготовителя при температуре окружающего воздуха от плюс 5 до плюс 40 °С и относительной влажности воздуха не более 80 % при температуре плюс 25 °С.

1.5 Определите конкретное место установки ИБП. Место установки должно быть твердым и горизонтальным, способным выдержать вес устройства, а также удалено от источников тепла и прямых солнечных лучей.

1.6 Место установки должно обеспечивать беспрепятственный доступ ко всем элементам и конструкциям ИБП.

1.7 Здание, в котором будет установлен ИБП, должно иметь контур заземления, соответствующий требованиям ГОСТ Р 50571.10-96 «Электроустановки зданий. Часть 5. Выбор и монтаж электрооборудования. Глава 54. Заземляющие устройства и защитные проводники».

1.8 В комплект поставки должны входить:

1.9 Проведите внешний осмотр наружных поверхностей аккумуляторов, деталей шкафа и преобразователей на предмет наличия дефектов: не допускается наличие трещин, сколов, вмятин, расслоений материала и т.д. На поверхности аккумулятора не должно быть выделений и/или следов подтекания электролита.

1.10 Заусенцы и выступы пластмассы от механических повреждений на посадочных поверхностях аккумуляторов должны быть зачищены заподлицо с основным материалом.

2 Порядок монтажа ИБП

2.1 Последовательность обязательных этапов

- Монтаж напольного шкафа;
- Монтаж аккумуляторной батареи;
- Монтаж преобразователей.

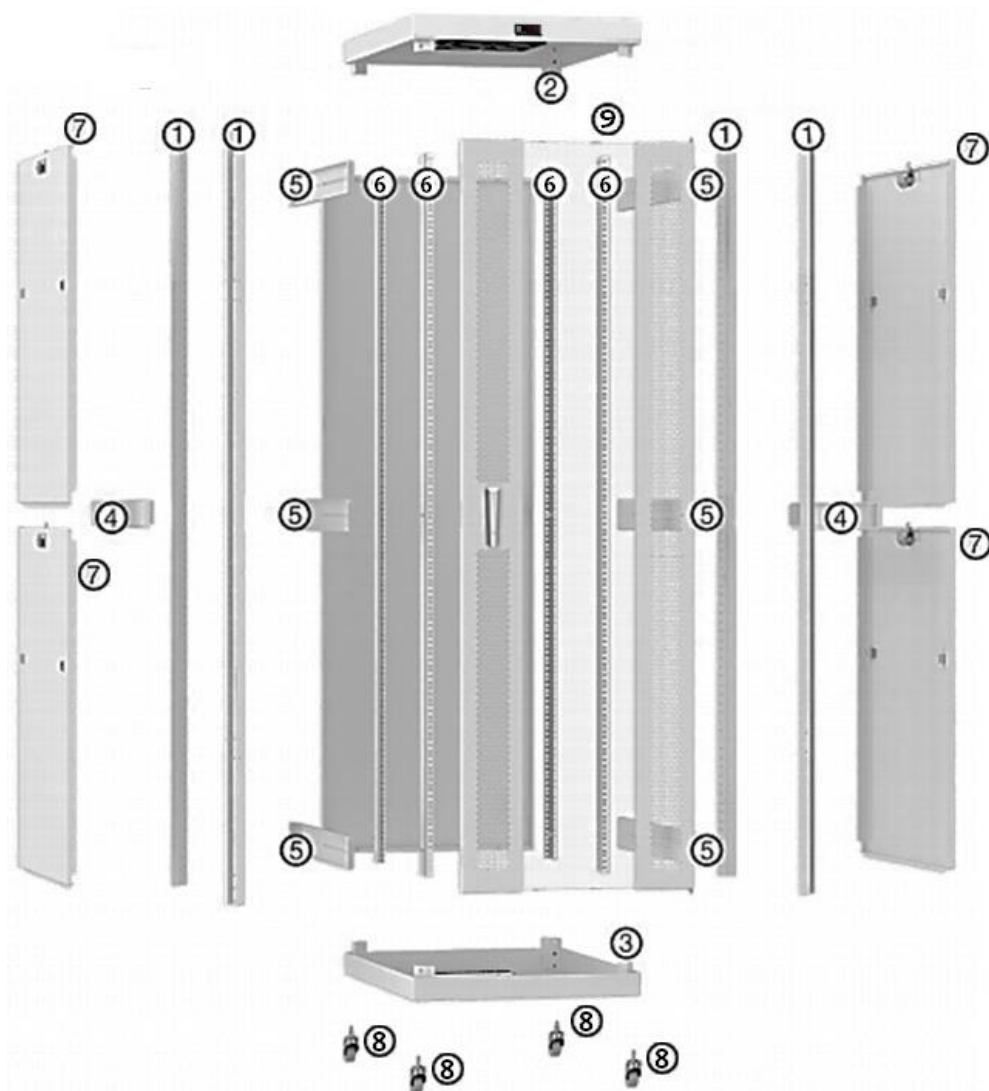
3 Монтаж напольного шкафа

3.1.1 Напольный шкаф представляет собой металлическую разборную конструкцию, оснащенную (в зависимости от конфигурации ИБП):

- системой термоконтроля;
- двумя или четырьмя вентиляторами диаметром 120 мм;
- передней стеклянной дверью с креплением из перфорированного металла;
- задней цельнометаллической дверью;
- двумя щеточными вводами для кабеля;
- комплектом для крепления оборудования;
- комплектом роликов с тормозами;
- проводами заземления контура;
- съёмными боковыми панелями, оснащенными защёлками и замками.

3.1.2 Схема сборки шкафа представлена на рисунке Б1.

3.1.3 Используя винты (рисунок Б2 А) соедините вертикальные профили 1 с основанием 3 и крышкой 2.



1 – профили вертикальные, 2 – крыша, 3 – основание, 4 – перемычки боковые внешние,
5 – перемычки боковые внутренние, 6 – профили монтажные вертикальные;
7 – стенки боковые, 8 – ролики, 9 – дверь

Рисунок Б1 – Шкаф напольный в разобранном виде



А – винты с внутренним шестигранником; В – винты под крестовую отвертку;
С – винты под крестовую отвертку с гайкой

Рисунок Б2 – Крепежные элементы:

3.1.4 Используя винты (рисунок Б2 В) соедините внешние 4 и внутренние 5 боковые перемычки с вертикальными профилями 1.

3.1.5 Используя винты с гайкой (рисунок Б2 С) установите вертикальные монтажные профили с юнитовой разметкой 6.

3.1.6 Произвести подключение и необходимые настройки параметров системы термоконтроля (см. рисунок Б3 – Б4): удерживание функциональной кнопки SET более 3 секунд переводит прибор в режим настройки, кратковременное нажатие кнопки SET меняет режимы настроек, использование кнопок ВВЕРХ и ВНИЗ изменяет выбранные параметры настройки.

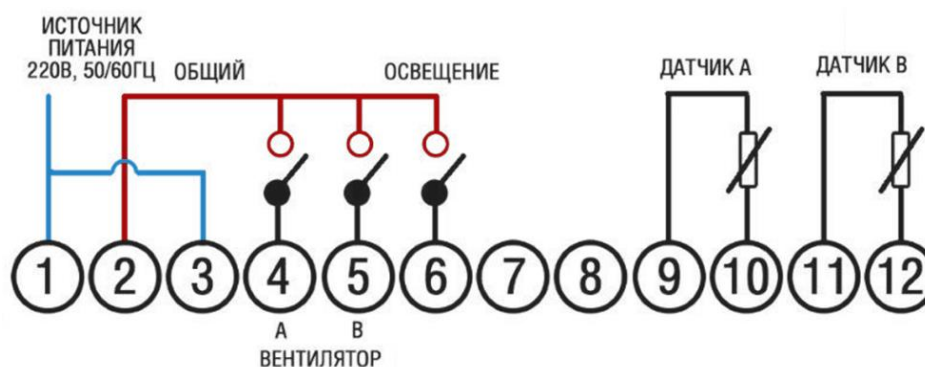


Рисунок Б3 – Подключение системы термоконтроля



Рисунок Б4 – Панель управления системы термоконтроля

4 Монтаж аккумуляторной батареи

4.1 Аккумуляторная батарея (далее – АКБ) представляет собой комплект литий-ионных аккумуляторов типа LiFePO₄, состоящий из 8 или 16 аккумуляторов (в зависимости от конфигурации ИБП), соответствующего количества устройств контроля состояния батареи (далее – BMS) (см. рисунок Б5), набора медных перемычек и информационных кабелей, а также соединительных болтов и шайб.

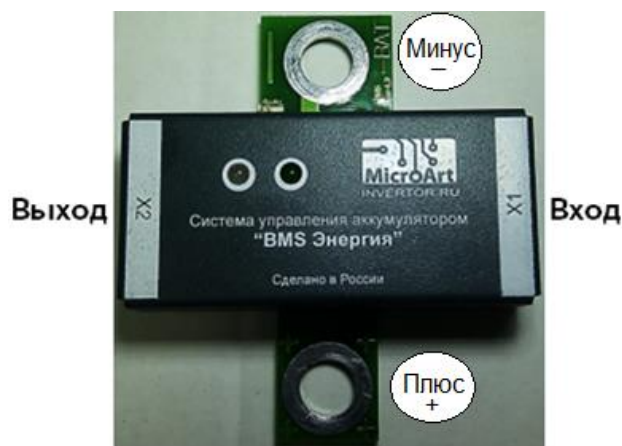


Рисунок Б5 – Внешний вид BMS

4.2 Произведите замер напряжения на каждом из аккумуляторов. В случае разности напряжений на аккумуляторах свыше 0,1 В, перед установкой рекомендуется произвести выравнивание их по напряжению посредством параллельной коммутации на период времени от 12 часов.

4.3 Распределите аккумуляторы равномерно на нижней полке шкафа (в зависимости от конфигурации ИБП).

4.4 Соедините последовательно и соблюдая полярность аккумуляторы на каждой полке медными перемычками (прокладывая перемычки шайбами с обеих сторон).

4.5 Последовательно установите BMS на все аккумуляторы, соблюдая полярность.

4.6 Подключите отрицательную и положительную шину к первому и последнему аккумулятору, соответственно.

4.7 Зафиксируйте последовательно все аккумуляторы болтами с прижимной шайбой.

4.8 Произвести контрольный замер напряжения на АКБ с целью проверки на соответствие с номинальными параметрами преобразователя. В случае уровня напряжения ниже минимально допустимого произвести повторный замер напряжения на каждом аккумуляторе и произвести замену несоответствующих.

4.9 Соедините последовательно BMS информационными кабелями. BMS, установленная на аккумуляторе с минусовой шиной, подключается к преобразователю.

4.10 Разместите датчики температуры между аккумуляторами и подключите к соответствующим платам BMS.

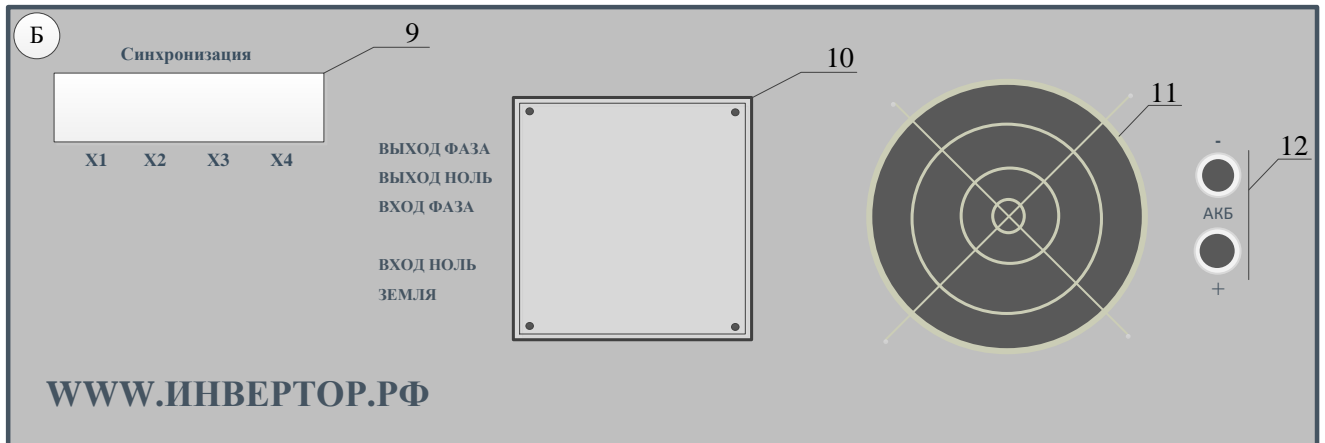
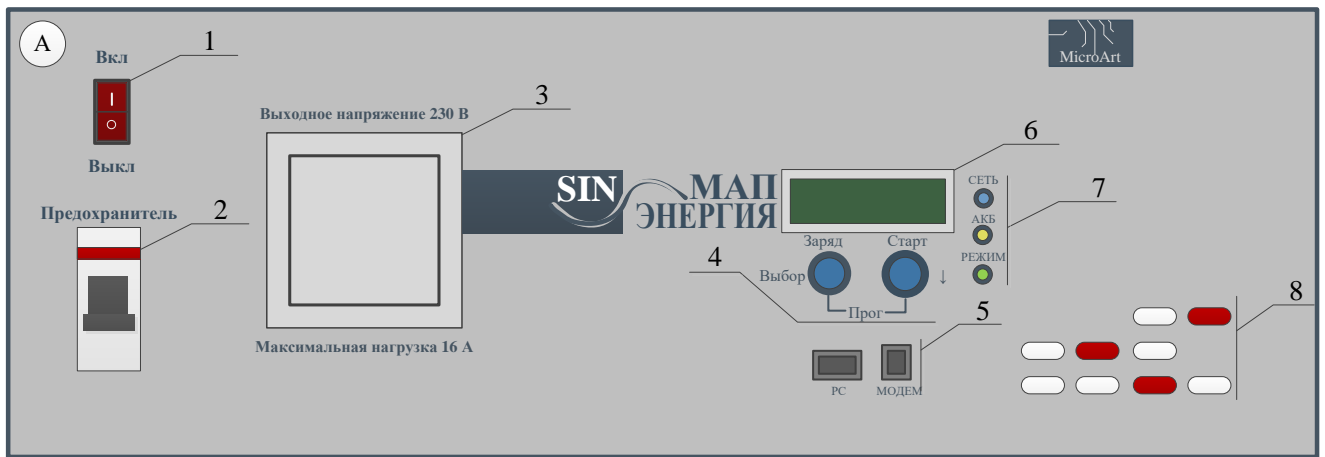
5 Монтаж преобразователей

5.1 Преобразователь (типовой вид представлен на рисунке Б6) представляет собой многофункциональный инвертор напряжения аккумуляторной батареи 24 В или 48 В в переменное напряжение 230 В с частотой 50 Гц, обладающий функцией заряда АКБ и поддержания бесперебойного питания.

5.2 Установите преобразователь на верхней полке напольного шкафа.

5.3 Подключите АКБ к преобразователю с помощью силовых проводов к зажимам 11 в соответствии с полярностью.

5.4 Подключите BMS к преобразователю с помощью информационных кабелей к соответствующему входу 5.



А – передняя панель; Б – задняя панель;

- 1 – тумблер для вкл./выкл. низковольтного питания; 2 – входной предохранитель;
 3 – выходная штепсельная розетка; 4 – функциональные кнопки;
 5 – информационные разъемы; 6 – ЖК-дисплей; 7 – светодиодные индикаторы;
 8 – маркировка преобразователя; 9 – разъемы синхронизации (опционально);
 10 – контактная коробка; 11 – вентиляция; 12 – силовые входы для подключения АКБ

Рисунок Бб – Типовой внешний вид преобразователя

5.5 Включите питание тумблером 1, произведите пуск генерации коротким нажатием кнопки «Старт» 4 на панели преобразователя. Остановить генерацию аналогичным образом, отключите питание тумблером 1.

5.6 Подключите преобразователь к питающей сети напряжением 230 В частотой 50 Гц, соблюдая фазность (фаза и ноль сети должны совпадать с фазой и нулем на контактной коробке 10, расположенной на задней панели инвертора, в соответствии с рисунком Б7) согласно типовой схеме подключения (см. рисунок Б8).

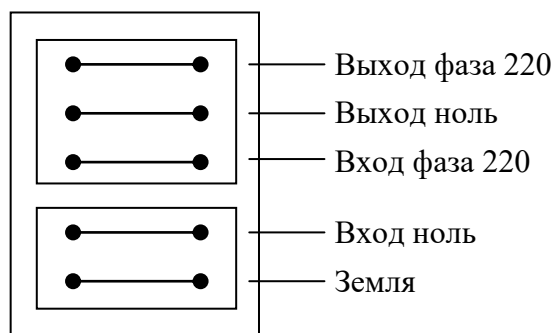
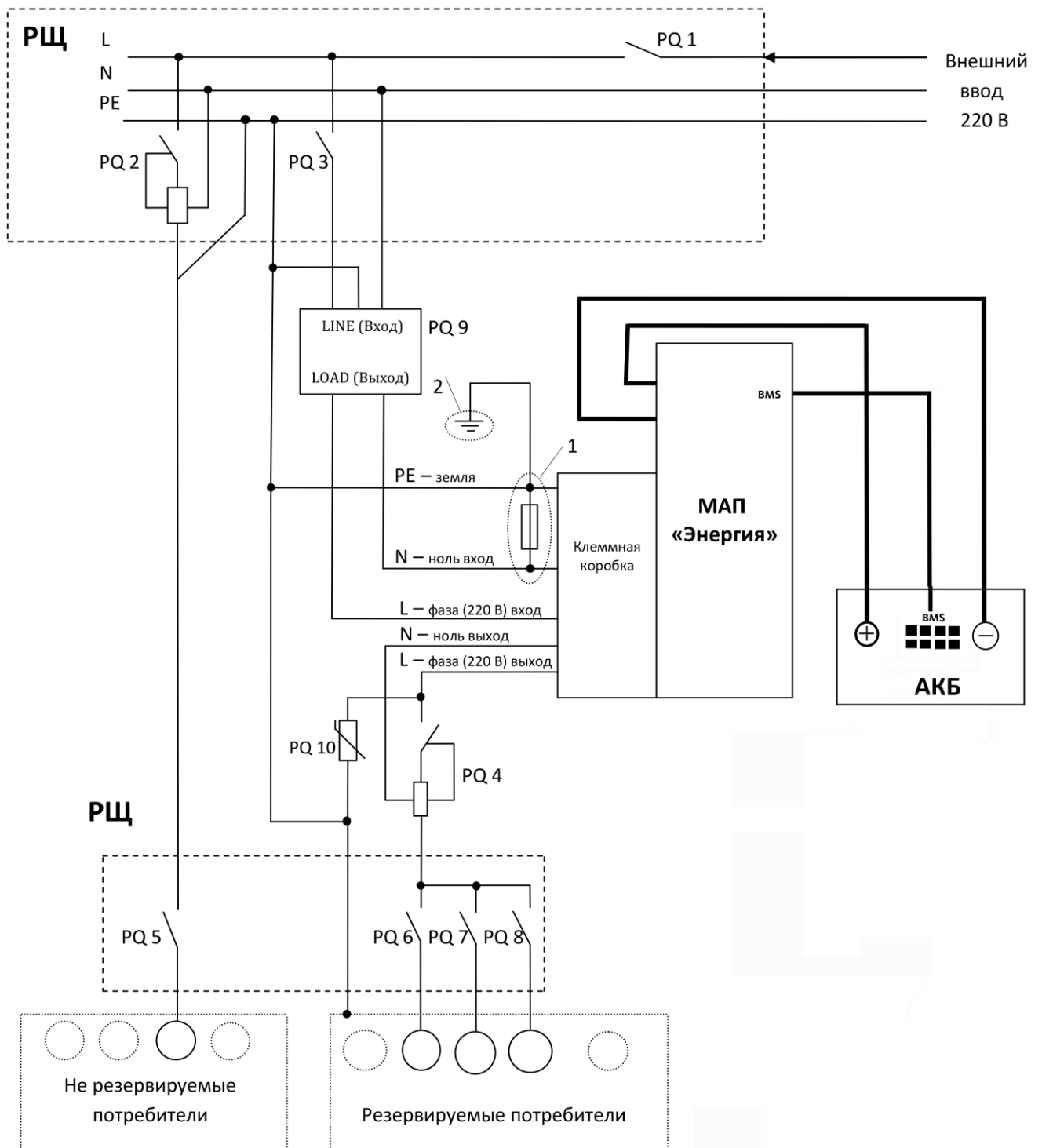


Рисунок Б7 – Внешний вид контактной коробки преобразователя (расположена на задней панели преобразователя в моделях от 3 кВт)



- BMS - система контроля и управления литий-ионной батареи
PQ 1 – однофазный вводной автомат
PQ 2 – автоматический выключатель с УЗО или дифференциальный автомат
PQ 3 - автоматический выключатели
PQ 4 – автоматический выключатель с УЗО или дифференциальный автомат
PQ 5 – PQ 8 – однофазные автоматические выключатели
PQ 9 – фильтр подавления ЭМП
PQ 10 – устройство защиты от импульсных перенапряжений (УЗИП)
РЩ – распределительный щит
1 – защитное отключение
2 – заземлитель

Рисунок Б8 – Типовая схема подключения ИБП

5.7 Установите устройство защиты от импульсных перенапряжений УЗИП (на схеме «PQ 10») на выход инвертора между фазой и землёй. Минимальные требования к заземлителю – металлический стержень длиной от 1,5 м, установленный в грунт.

5.8 Установите защитное отключение посредством соединения входного нулевого проводника с заземляющим, кабелем сечением более 2,5 мм² через защитный автомат 10 – 16 А.

5.9 Установите фильтры ЭМП (на схеме «PQ 9») на входе инвертора.

5.10 Установите реле контроля напряжений УЗМ (на схеме «PQ 3») на вводе в щитке.

5.11 Подключите номинальную нагрузку к контактной коробке 10 согласно рисунку Б7.

