

(10) Перезаряд выше и разряд ниже допустимых уровней сокращает срок службы аккумулятора и приводит к выходу его из строя. Такие случаи не являются гарантийными.

/ It will shorten battery cycle lifetime and damage battery due to overcharge and over-discharge if not do according to the above. It won't be within our company warranty.

(11) В целях обеспечения безопасности, необходимо использовать оборудование, конструкция которого включает систему контроля и управления, функционирующую в соответствии с рекомендуемыми параметрами.

/ For the sake of safety assurance, please discuss the equipment design, its system and protection circuit of Lithium-ion cell advance. And consult about the high rate current, rapid charge and special application in the same way.

Характеристика / Item		Значение / Specification	Заметка / Remark
Номинальная емкость / Rated capacity		200Ah	Скорость разряда 0.2C / 0.2C rate discharge capacity
Минимальная емкость / Minimum capacity		200Ah	
Внутреннее сопротивление / Internal impedance		≤0.6mΩ	
Номинальное напряжение / Nominal voltage		3.2V	
Вес / Weight		5.7kg±50g	
Стандартный разряд / Standard discharge conditions	Ток / Constant current	100A	
	Пороговое напряжение / End-of-discharge voltage	2.5V	
Стандартный заряд / Standard charge method	Ток / Constant current	50A	
	Зарядное напряжение / Charge voltage	3.55V	
Ускоренный заряд / Fast charge method	Ток / Constant current	200A	
	Зарядное напряжение / Charge voltage	3.55V	
Максимальный продолжительный разрядный ток / Max continuous discharge current		600A	30 sec.
Количество циклов заряд-разряд / Cycle life		3000 циклов / 3000 cycles	80% DOD
Пределы значения температуры / Operating temperature	Заряд / Charging ambient temperature	0~65°C	
	Разряд / Discharging ambient temperature	-20~65°C	
	Хранение / Storage temperature	-20~65°C	

+7(383)254-61-59

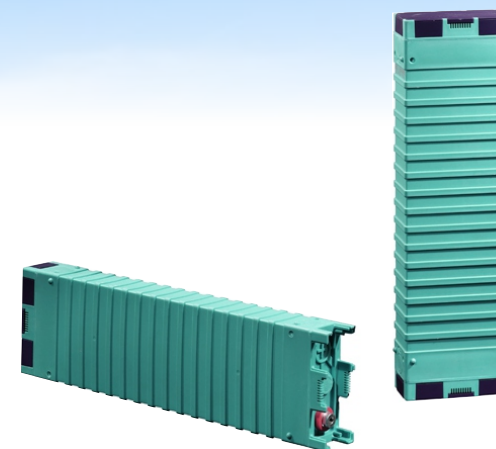
info@azimut54rus.ru

www.azimut54rus.ru

ООО «Азимут» -
официальный дистрибьютор
GBS System



Спецификация литий-ионного аккумулятора
/Specification of Lithium-Ion Cell



ООО «Азимут»

Azimut LLC

- Литий-ионные аккумуляторы
- Источники бесперебойного питания
- СНЭ, СОПТ, ЩПТ, ЩСН
- Накопители для электротранспорта
- Энергосберегающие технологии

- Lithium-ion Batteries
- Commercial and Industrial UPSs
- ESS, DCS, Dc shields, auxiliary shields
- Batteries for electric vehicles
- Energy saving technologies

Тип аккумулятора: / **Battery Type:**
GBS-LFP 200AH-A

1. Предисловие:

В этой спецификации описываются технические требования и основные характеристики для литий-ионных аккумуляторов типа LiFePO₄, которые поставляются заказчику нашей компанией.

/ Preface:

This specification describes the technique requirements and precaution notes of LiFePO₄ type Lithium-ion Rechargeable cell to be supplied to customer by our company.

2. Описание

2.1 Продукт: литий-ионная перезаряжаемая ячейка

2.2 Модель (Тип): GBS-LFP200AH-A

2.3 Обозначение: GBS - LFP200 AH- A

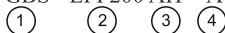


/ Description

2.1 Product: Lithium-Ion Rechargeable cell

2.2 Model (Type): GBS-LFP200AH-A

2.3 Designation: GBS - LFP200 AH- A



2.3.1: ① Маркеры производителя:

"GBS" Указывает, что производителем батареи является Zhejiang Jiabeisi Green Energy Co., Ltd.

2.3.2: ② Указывает материал аккумулятора

2.3.3: ③ Определяет емкость аккумулятора:

2.3.4: ④ Определяет серию аккумулятора:

3. Размеры аккумулятора:

L Length (Длина) 140mm

W Width (Ширина) 57mm

H Height (Высота) 485mm

2.3.1: ① Indicates the manufacturer

2.3.2: ② Indicates the material of battery

2.3.3: ③ Indicates the capacity of battery

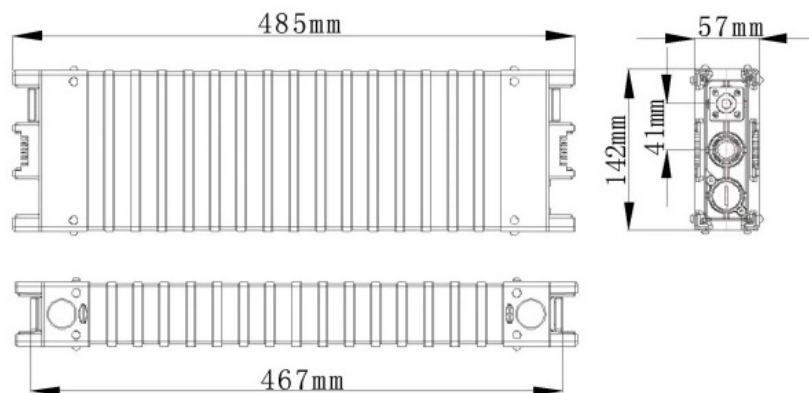
2.3.4: ④ Indicates the serial number of battery

3. Battery Size:

L Length 140mm

W Width 57mm

H Height 485mm



Базовые характеристики / Basic Performance

(1) Характеристики нагрузки:
стандартный ток разряда 0,3C-0,8C,
импульсный ток разряда 10C в течение
10 секунд.

/ Output with high efficiency:
Standard discharge current is 0.3C-0.8C,
instant impulse discharge current is 10C
for 10 seconds.

(2) Хорошая производительность при
высокой температуре: аккумулятор
может работать при температуре 65°C.

/ Good performance under high temperature,
it could work under 65°C temperature.
The battery structure is safe and good.

(3) Хорошая производительность при
низкой температуре: разрядная емкость
снижается до 78% при 0°C и до 70%
при -20°C.

/ Good performance under low temperature
discharge capacity decreases to over 78%
under 0°C and discharge capacity decreases
to over 70% under -20°C.

(4) Хорошие показатели безопасности:
когда давление внутри аккумулятора слишком
велико, односторонний предохранительный
клапан будет выпускать газ и
обеспечивать ее безопасную работу.
Когда внутреннее давление достигает
определенного уровня, клапан немедленно
открывается, что может защитить батарею
от возгорания и взрыва.

Good safety performance: When the pressure
inside the battery is too large, the one-way
safety valve will release gas and heat to make
sure battery perform well. When the internal
pressure reaches a certain level, the valve will
be open immediately which can protect the
battery from burning and explosion.

(5) Хорошее циклирование: разрядная
емкость будет превышать 80% после
1500 циклов одного элемента (80% DOD).

/ Good cycle life time, the discharge capacity is
still over 80% after 1500 cycle times of single
cell(80%DOD).

(6) Возможность быстрого заряда:
аккумулятор может быть заряжен до 80%
в течение 20 минут и полностью заряжен
за 2-3 часа

/ It can fast charging. It could be charged to 80%
within 20 minutes and charged full with 2-3h.

(7) Нет загрязнений окружающей среды
при производстве и использовании.

/ No pollution during manufacture and usage.

Требования по обеспечению безопасной эксплуатации аккумуляторов / Matters needing attention

(1) Пожалуйста, проверьте комплектацию и
внимательно прочитайте руководство по
эксплуатации.

/ Please check if spare parts are completed
when open the package and read the operation
manual carefully.

(2) Не допускайте короткого замыкания
аккумулятора, не перезаряжайте выше и
не разряжайте ниже допустимых уровней.

/ Do not make the battery Short circuit,
do not over charge and discharge.

(3) Пожалуйста, зарядите новый аккумулятор
до полной емкости перед его первым использованием.

/ Please charge the new battery to full
capacity before discharge for the first use.

(4) Батарейный блок бондажируется металлическим
стяжками перед поставкой, не снимайте бондаж
при использовании батареи.

The battery pack is fixed with plate and
strip before delivery, do not disassemble
the plate and strip when using the battery.

(5) Проверьте напряжения аккумуляторов, оно
как правило составляет 3,2-3,3В.

/ Checking the voltage of battery, normally
it is 3.2V-3.3V.

(6) Установите BMS для батарейного блока и
защитите каждый элемент, чтобы избежать
перезаряда и аварийного разряда.

/ Fix BMS for battery pack and protect single
cell to avoid over charge and over-discharge.

(7) Для коммутации аккумуляторов используются
специальные шины и винты/болты.

/ Rivet or screw is used for battery connector.

(8) Пожалуйста, используйте хорошо обжатый
медный кабель для соединения аккумуляторных
блоков. Для винтового присоединения
непосредственно к аккумулятору поставляются
специальные наконечники.

/ Please use copper part to connect battery
packs and fix with hydraulic pressure plier.
We could also provide the relevant connection
which fixed with screws.

(9) Используемое зарядное устройство
должно соответствовать параметрам
аккумулятора/батареи.

/ The charger used should be approved by
our company in order to match with our
lithium batteries.